

# Wellgetriebe für High-End Anwendungen

D-2552-A1-S

## Wellgetriebe von LeaderDrive

Für unsere Kunden, die kompakte Untersetzungsgetriebe brauchen, verwenden wir die Wellgetriebe von LeaderDrive. Dieses Getriebe ist ein Präzisionsantriebssystem, das auf der Dehnungswellengenerator Technologie basiert und mit der harmonischen P-Zahnform kombiniert ist. Diese Eigenschaft bietet ein hohes Maß an Präzision, die gleichzeitig den Wirkungsgrad der mechanischen Bewegung wesentlich verbessert.

Das einzigartige P-Typ-Profil hat gegenüber einem Standardprofil folgende Vorteile:

1. Ein niedrigeres Profil reduziert die Biegespannung an der Basis, um die Drehmomentdichte zu verbessern.
2. Breite Zahnbasis und stromlinienförmiger Übergang reduzieren die Kernspannungsdichte.
3. Ein niedrigeres Profil reduziert die Verschiebung und Belastung der flexiblen Hülse, was zu einer langen Lebensdauer führt.
4. Zwischen 20 bis 30% der Zahnoberfläche befinden sich durchgehend in Kontakt, damit wird der Flächenanpressdruck verringert.

Die Kernwerte sind Flexibilität und kostengünstiger Designansatz. Gemeinsam mit Kunden entwickeln wir optimale Lösungen in Industriesegmente wie Robotik, Werkzeugmaschinen, Automatisierung, Medizin usw.



## LCS C-I / LCSG C-I

- Standard Baureihe in zahlreichen Baugrößen für viele Einsatzzwecke

### LCS C-I

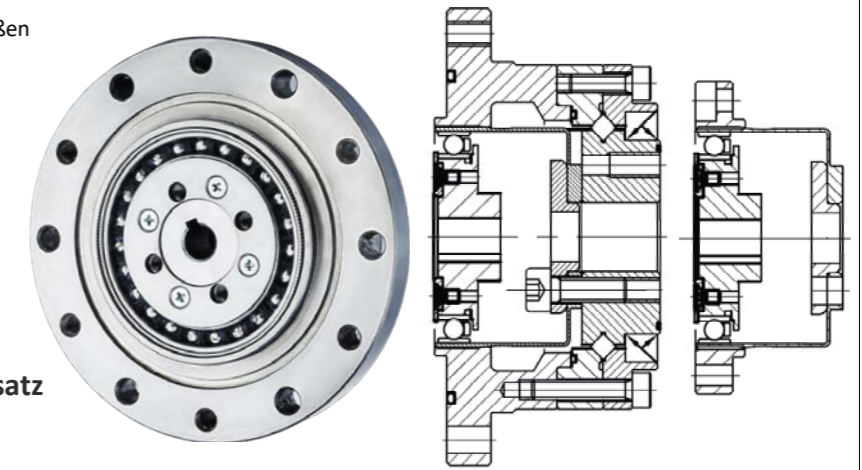
- Stabile Kreuzrollenlagerung
- Eingangsnabe mit Passfedernut

### LCSG C-I

- Wie LCS, jedoch verstärkte Ausführung für 30% höheres Drehmoment

### LCS P-I/LCSG P-I: Getriebe-Einbausatz

- Für Standard und verstärkte Ausführung



### Anwendung

- Industrie und mobile Arbeitsmaschinen
- Druck- und Verpackungsmaschinen
- Werkzeugmaschinen
- Alle Arten von Untersetzungen
- Handhabungsmaschinen
- Robotik und Automation

Baugröße	Antriebsdrehzahl [min <sup>-1</sup> ]	Nenndrehmoment [Nm]	Untersetzung	Außen-durchmesser [mm]	Gewicht kg
14 – 50	8000 - 3000	LCS C-I 3.8 – 503 LCSG C-I 6.6 – 654	30 - 160	50 – 190	0.51 – 9.0

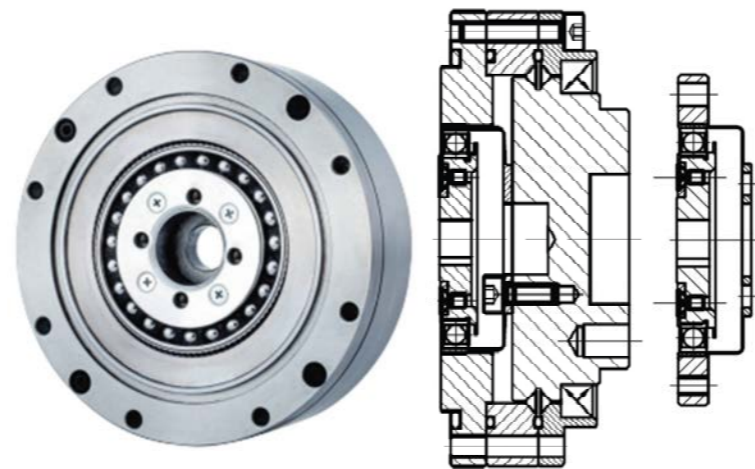
## LCD C-I

### LCD C-I: Getriebe

- Kurzbauend und leicht
- Kompakt für kleine Einbauträume

### LCD P-I: Getriebe-Einbausatz

- Die Getriebe-Einbausätze mit den kompaktesten Abmessungen
- Hohe Positioniergenauigkeit bei der Montage



### Anwendung

- Industrieroboter, Automation und Positioniersysteme
- Laborgeräte
- Medizintechnik
- Optische Messmaschinen
- Werkzeugmaschinen
- Mess-, Analyse- und Testsysteme

Baugröße	Antriebsdrehzahl [min <sup>-1</sup> ]	Nenndrehmoment [Nm]	Untersetzung	Außen-durchmesser [mm]	Gewicht kg
14 - 40	8000 - 4000	3.5 - 196	50 - 160	50 - 170	0.56 – 3.8

## LCS C-II / LCSG C-II

- Version mit Kreuzschieberkupplung, antriebsseitig
- Kippsteifes Abtriebslager zur Montage hoher Lasten ohne zusätzliche Abstützung

### LCS C-II

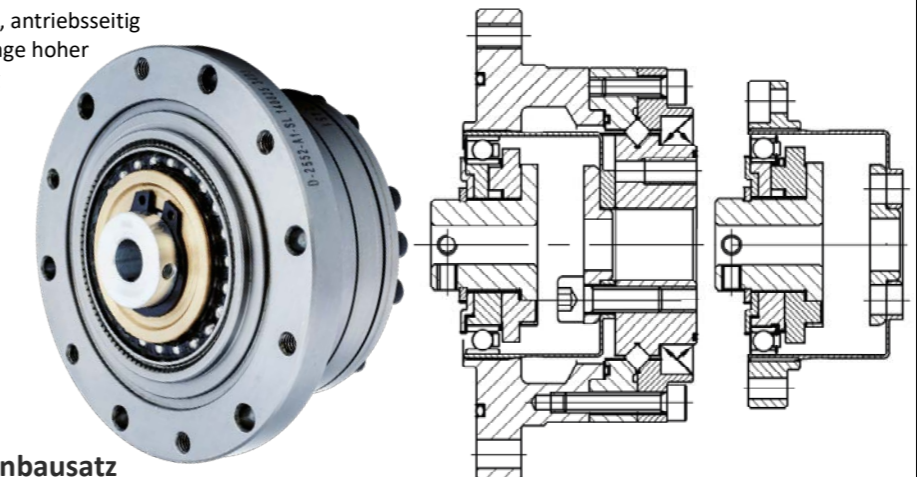
- Standard Baugrößen, wie LCS C-I

### LCSG C-II

- Wie LCS C-II, jedoch verstärkte Ausführung für 30% höheres Drehmoment

### LCS P-II/LCSG P-II: Getriebe-Einbausatz

- Für Standard und verstärkte Ausführung



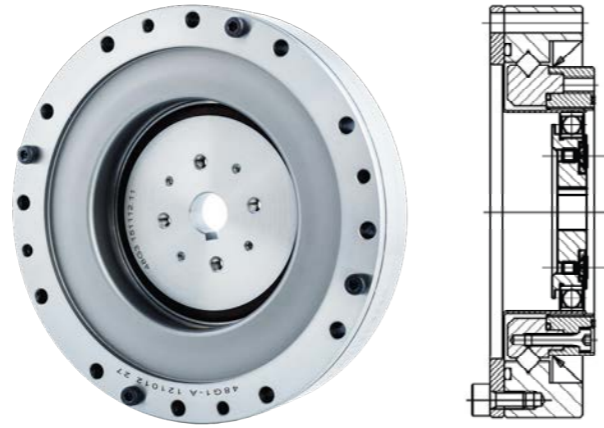
### Anwendung

- Werkzeugmaschinen
- Industrieroboter, Robotik und Handling
- Medizintechnik
- Humanoide Roboter
- Dentalfräsmaschinen
- Schleifmaschinen

Baugröße	Antriebsdrehzahl [min <sup>-1</sup> ]	Nenndrehmoment [Nm]	Untersetzung	Außen-durchmesser [mm]	Gewicht kg
14 – 50	8000 - 3000	LCS C-II 3.8 – 503 LCSG C-II 6.6 – 654	30 - 160	50 – 190	0.51 – 9.0

## LHD C-I

- Baureihe mit geringster Bautiefe
- Scheibenähnliche Form
- Kompakt und leicht
- Für Anwendungen, die geringste Platzverhältnisse bieten



### Anwendung

- Industrieroboter, Automation und Handling
- Medizintechnik
- Werkzeugmaschinen
- Mess-, Analyse- und Testsysteme
- Handhabungsgeräte
- Laborgeräte

Baugröße	Antriebsdrehzahl [min <sup>-1</sup> ]	Nenn Drehmoment [Nm]	Untersetzung	Außen-durchmesser [mm]	Gewicht kg
14 - 40	8000 - 4000	3.5 - 196	50 - 160	70 - 170	0.35 - 3.15

## LHS C-I / LHSG C-I

- Bauform mit zurückversetztem Antrieb
- Eingangsnahe mit Passfedernut

### LHS C-I

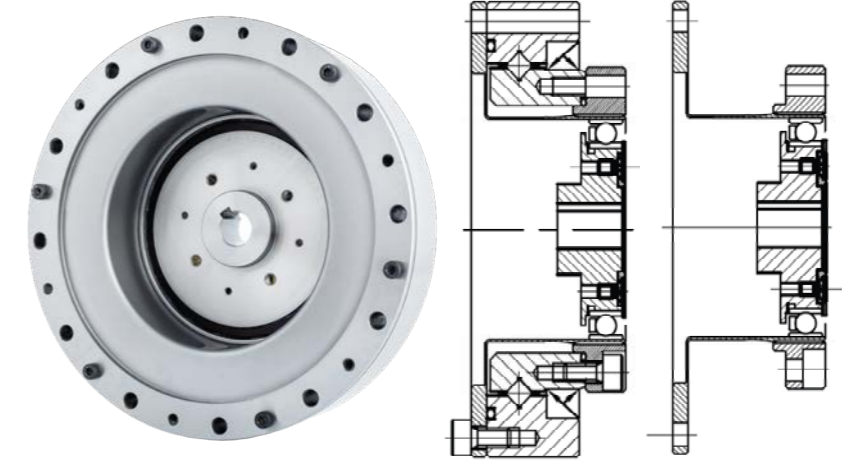
- Standardausführung, kostengünstig

### LHSG C-I

- Wie LHS C-I, jedoch verstärkte Ausführung für 30% höheres Drehmoment

### LHS P-I: Getriebe-Einbausatz

- Für Standard und verstärkte Ausführung



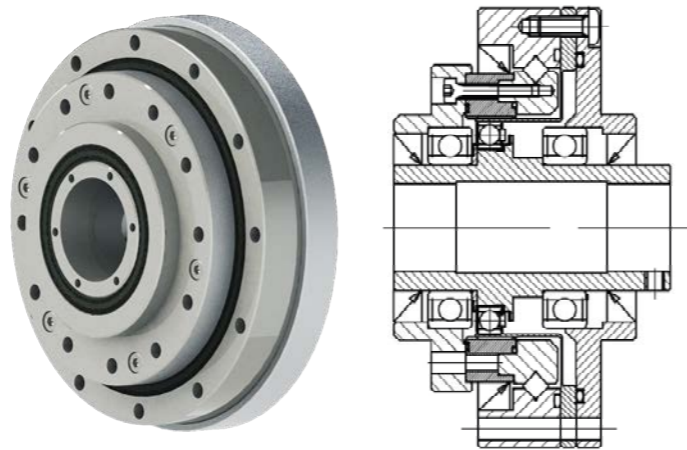
### Anwendung

- Industrie und mobile Arbeitsmaschinen
- Werkzeugmaschinen
- Handhabungsmaschinen
- Druck- und Verpackungsmaschinen
- Alle Arten von Untersetzungen
- Robotik und Automation

Baugröße	Antriebsdrehzahl [min <sup>-1</sup> ]	Nenn Drehmoment [Nm]	Untersetzung	Außen-durchmesser [mm]	Gewicht kg
14 - 58	8000 - 3000	LHS C-I 3.8 - 708 LHSG C-I 6.6 - 921	30 - 160	70 - 240	0.38 - 13.6

## LHD C-III

- Wie LHD C-I, jedoch mit Hohlwellen Aufnahme, antriebsseitig
- Hohlwellen Ausführung, zur Durchführung von elektrischen- oder Datenleitungen



### Anwendung

- Industrieroboter, Automation und Handling
- Medizintechnik
- Werkzeugmaschinen
- Mess-, Analyse- und Testsysteme
- Handhabungsgeräte
- Laborgeräte

Baugröße	Antriebsdrehzahl [min <sup>-1</sup> ]	Nenn Drehmoment [Nm]	Untersetzung	Außen-durchmesser [mm]	Gewicht kg
14 - 40	8000 - 4000	3.5 - 196	50 - 160	70 - 175	0.35 - 3.15

## LHS C-II / LHSG C-II

- Version mit Kreuzschieberkupplung, antriebsseitig
- Kippsteifes Abtriebslager zur Montage hoher Lasten ohne zusätzliche Abstützung

### LHS C-II

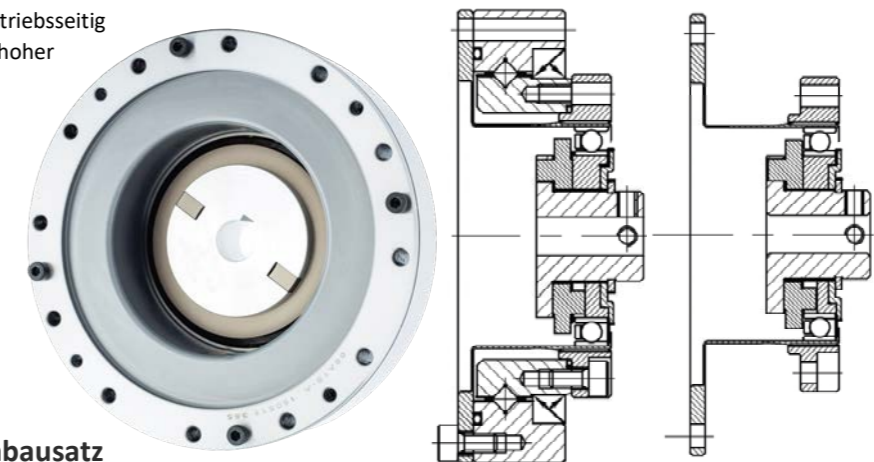
- Standardgrößen wie LHS C-I

### LHSG C-II

- Wie LHS C-I, jedoch verstärkte Ausführung für 30% höheres Drehmoment

### LHS P-II / LHSG P-II: Getriebe-Einbausatz

- Für Standard und verstärkte Ausführung



### Anwendung

- Industrie und mobile Arbeitsmaschinen
- Werkzeugmaschinen
- Handhabungsmaschinen
- Druck- und Verpackungsmaschinen
- Alle Arten von Untersetzungen
- Robotik und Automation

Baugröße	Antriebsdrehzahl [min <sup>-1</sup> ]	Nenn Drehmoment [Nm]	Untersetzung	Außen-durchmesser [mm]	Gewicht kg
14 - 50	8000 - 3000	LHS C-II 3.8 - 502 LHSG C-II 6.6 - 654	30 - 160	70 - 240	0.38 - 9.5

## LHS C-III / LSHG C-III

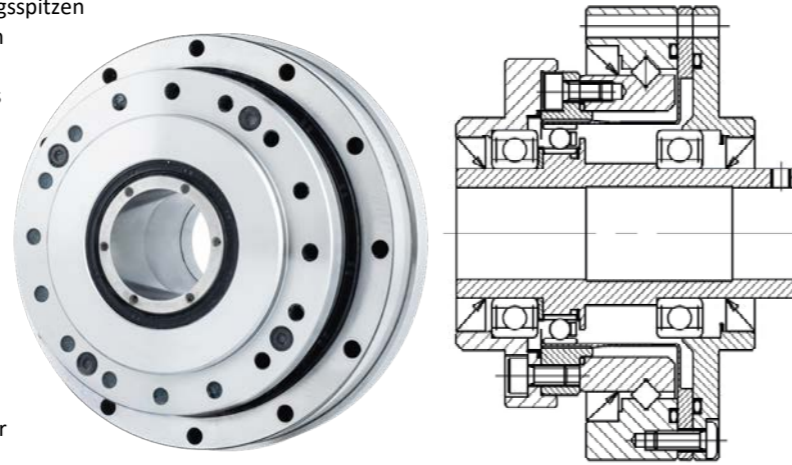
- Version für hohe Drehmomente und Belastungsspitzen
- Hohlwellen Ausführung, zur Durchführung von Daten- oder elektrischen Leitungen
- Flexible Antriebskonfiguration und verstärktes Abtriebslager
- Kompakte Bauform
- Ideal für dynamische Positionieraufgaben

### LHS C-III

- Standard Ausführung für kostengünstige Lösungen

### LSHG C-III

- Wie LHS C-III, jedoch verstärkte Ausführung für 30% höheres Drehmoment



#### Anwendung

- Industrieroboter, Automation und Handling
- Medizintechnik
- Werkzeugmaschinen
- Serviceroboter
- Bearbeitungszentren

Baugröße	Antriebsdrehzahl [min <sup>-1</sup> ]	Nennmoment [Nm]	Untersetzung	Außen-durchmesser [mm]	Gewicht kg
14 - 58	8000 - 3000	LHS C-III 3.8 – 921 LSHG C-III 6.6 – 921	30 - 160	70 – 246	0.72 – 20.0

## LHS C-IV / LSHG C-IV

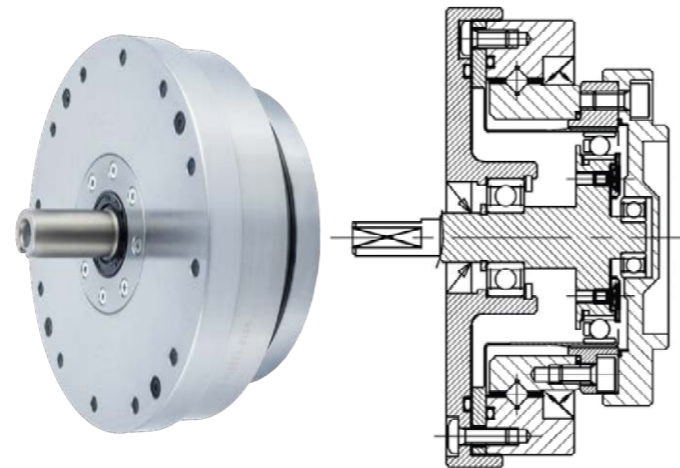
- Baureihe mit antriebsseitiger Welle, besonders für Zahnräder und Zahnriemen geeignet

### LHS C-IV

- Standard Ausführung für kostengünstige Lösungen

### LSHG C-IV

- Wie LHS C-IV, jedoch verstärkte Ausführung für 30% höheres Drehmoment



#### Anwendung

- Industrieroboter, Automation und Handling
- Medizintechnik
- Werkzeugmaschinen
- Serviceroboter
- Bearbeitungszentren

Baugröße	Antriebsdrehzahl [min <sup>-1</sup> ]	Nennmoment [Nm]	Untersetzung	Außen-durchmesser [mm]	Gewicht kg
14 - 40	8000 - 4000	LHS C-IV 3.8 – 279 LSHG C-IV 6.6 – 363	30 - 160	70 – 175	0.65 – 7.9

## Hohlwellendrehantrieb

### KAH Serie

- Kompakte Bauform
- Gehäuseloser Direktantrieb / Torquemotor
- Hohe Drehmomentdichte
- Hochpräzises Reduktionsgetriebe
- Übertragbare Drehmomente bis 800 Nm
- Mit hochauflösendem Hohlwellen-Absolutwertgeber, Bremse und Sensor
- Schutzart IP67
- Maximales Drehmoment (KGM 40) 800 Nm
- Positioniergenauigkeit < 30 Arc Sek.
- Integrierte Schnittstellen (EtherCAT)
- Bohrung zur Durchführung von Energie, Daten und Medien
- Für 110V AC, 220V AC und 48V DC Versorgung
- IP67 geeignet



#### Anwendung

- Roboter
- Handhabungsgeräte
- Präzisionsmaschinenbau
- Halbleiterproduktion
- Optische Messmaschinen
- Medizintechnik
- Druckmaschinen
- Lackieranlagen

Baugröße	Max. Drehzahl [min <sup>-1</sup> ]	Nennmoment [Nm]	Untersetzung	Außen-durchmesser [mm]	Gewicht kg
14 – 40	127.5 – 38.6	8.6 - 557	51 - 161	73 - 170	1.3 – 9.7

## Hohlwellendrehantrieb

### KGM Serie

- Kompakte Bauform
- Gehäuseloser Direktantrieb / Torquemotor
- Unterstützt EtherCAT- oder CANopen-Kommunikation
- Eingang und Ausgang Drehzahlgeber
- Schutzart IP65 oder IP67
- Maximales Drehmoment (KGM 40) 800 Nm
- Max Drehzahl (KGM 40) 88 1/min
- Positioniergenauigkeit < 50 Arc Sek.
- Mit und ohne Bremse
- Bohrung zur Durchführung von Energie, Daten und Medien
- Für 110V AC, 220V AC und 48V DC Versorgung
- IP65 oder IP67 geeignet



#### Anwendung

- Kollaborative Roboter, Mehrgelenk-Industrieroboter
- Serviceroboter und Spezialroboter
- Handhabungsgeräte
- Elektronik- und Halbleiterherstellung
- Präzisionswerkzeugmaschinen
- Fabrikautomationssysteme und Präzisionslaser
- Bildverarbeitungsgeräte
- Detektionsgeräte
- Medizinische Apparate und Instrumente
- Druckmaschinen
- Lackieranlagen
- Glasverarbeitungsgeräte
- Präzisionsmessgeräte

Baugröße	Max. Drehzahl [min <sup>-1</sup> ]	Nennmoment [Nm]	Untersetzung	Außen-durchmesser [mm]	Gewicht kg
14 – 40	88.2 – 17.8	8.6 - 557	51 - 161	93 - 170	1.8 – 9.9

ASS AG gehört seit 2012 zur indischen AVTEC Ltd, einer der größten Hersteller von Getriebekomponenten und Antriebssträngen für Fahrzeuge in Indien. Sie ist Teil der C.K. Birla Group, die in verschiedenen Bereichen der Industrie, wie Automobilbau, Hoch- und Tiefbau, Gebäude und Einrichtung, Software und Gesundheitswesen tätig ist.

Dank der Kompetenz in der Fertigungstechnologie und weitem Zulieferernetz stellt AVTEC einen wesentlichen Anteil der in der wertoptimierten Produktion von ASSAG Produkten dar.

### Anwendungsbereiche

